

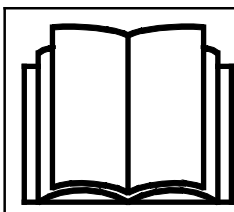
# AVANT®

## Manual de operador para acessório



### Roller compactor

Número de produto:	Rolo simples	A37488
	Rolo de rede	A37064



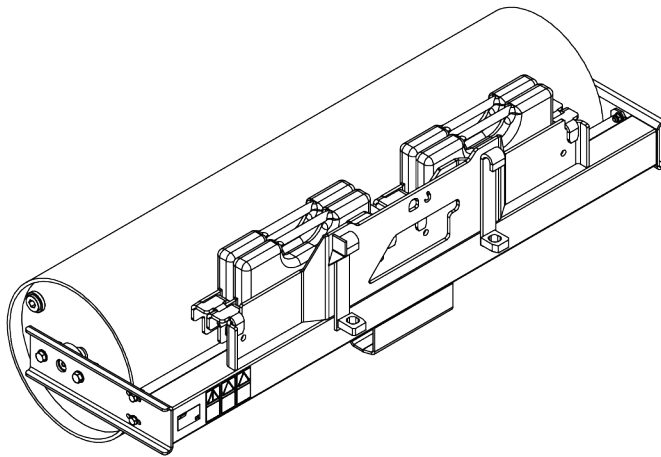
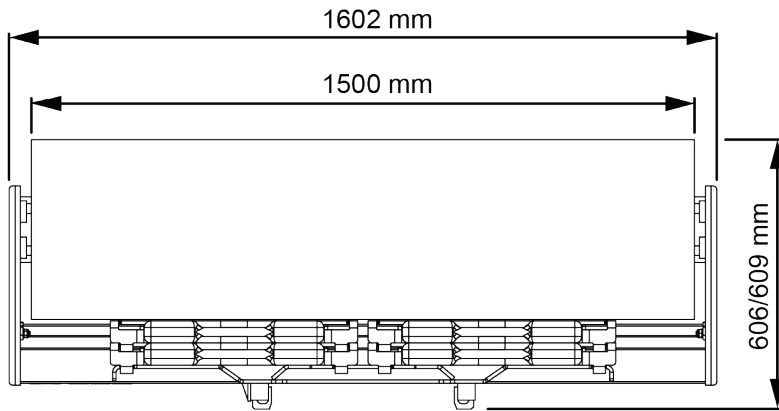
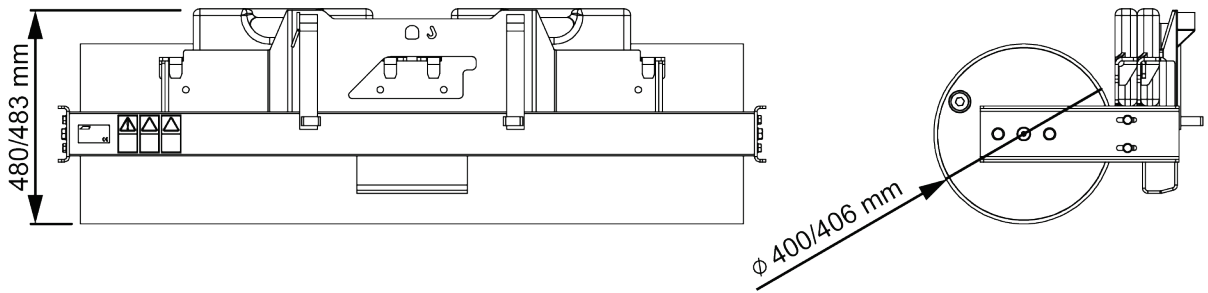
Leia este manual cuidadosamente antes de utilizar o equipamento e siga todas as instruções.

Guarde este manual para referência futura.

Manufacturer:

**AVANT®**  
AVANT TECNO OY  
e-mail: sales@avanttecno.com

Ylötie I  
33470 YLÖJÄRVI  
FINLAND  
Tel. +358 3 347 8800  
Fax +358 3 348 5511



# ÍNDICE

<b>1. PREFÁCIO</b> .....	<b>4</b>
Símbolos de aviso utilizados neste manual .....	5
<b>2. OBJETIVO DE UTILIZAÇÃO</b> .....	<b>6</b>
<b>3. INSTRUÇÕES DE SEGURANÇA PARA UTILIZAR O COMPACTADOR DO ROLO</b> .....	<b>7</b>
3.1 Equipamento de proteção pessoal .....	8
3.2 Procedimento de desligar seguro. ....	8
<b>4. ESPECIFICAÇÕES TÉCNICAS</b> .....	<b>9</b>
4.1 Etiquetas de segurança e principais componentes do acessório .....	9
4.2 Elevação .....	11
<b>5. ANEXAR O ACESSÓRIO</b> .....	<b>12</b>
<b>6. OPERAR O ACESSÓRIO</b> .....	<b>14</b>
6.1 Verificações antes da utilização .....	14
6.2 Qualificação do operador .....	15
6.3 Utilização .....	15
6.4 Posição de transporte .....	17
6.5 Desacoplamento e armazenamento .....	17
6.6 Pesos extra (opção) .....	18
6.7 Operação com adaptador de dobragem .....	18
<b>7. MANUTENÇÃO E SERVIÇO</b> .....	<b>19</b>
7.1 Limpeza do acessório .....	19
7.2 Inspeção de estruturas de metal .....	19
7.3 Lubrificação .....	19
7.4 Eliminação de fim de vida útil .....	20
<b>8. TERMOS DE GARANTIA</b> .....	<b>21</b>

## I. Prefácio

---

A Avant Tecno Oy gostaria de agradecer a sua aquisição deste acessório para o seu carregador Avant. Foi criado e fabricado com base em anos de experiência no fabrico e desenvolvimento de produto. Ao se familiarizar com este manual e ao seguir as instruções, comprova a sua segurança e assegura uma operação adequada e uma longa vida de serviço do equipamento. Leia as instruções cuidadosamente antes de começar a utilizar o equipamento ou a realizar a manutenção.

O objetivo deste manual é ajudá-lo a:

- Operar o equipamento de forma segura e eficiente
- Observar e evitar quaisquer situações de perigo
- Manter o equipamento intacto e assegurar uma longa vida de serviço

Com estas instruções, mesmo um usuário experiente poderá utilizar o acessório e o carregador de forma segura. O manual inclui instruções importantes também para operadores AVANT experientes. Certifique-se de que todas as pessoas que utilizam o carregador receberam a orientação adequada e estão familiarizados com o manual do carregador, cada acessório que é utilizado e todas as instruções de segurança antes de utilizar o equipamento. A utilização do equipamento para outros propósitos ou a utilização sob qualquer outra forma que não a descrita neste manual é proibida. Tenha este manual à mão durante toda a vida de serviço do equipamento. Se vender ou transferir o equipamento, certifique-se de que entrega este manual ao novo proprietário. Se o manual se perder ou danificar, poderá pedir um novo ao seu vendedor Avant ou ao fabricante.

Para além das instruções de segurança incluídas neste Manual de Operador, deverá ter em conta todas as regulamentações de segurança no trabalho, legislação local e outras regulamentações relativamente à utilização do equipamento. Particularmente as regulamentações que dizem respeito à utilização do equipamento em áreas de estradas públicas que devem ser tidas em consideração. Contacte o seu revendedor Avant para mais informações sobre os requisitos locais antes de operar o carregador em áreas viárias.

Contacte o seu revendedor AVANT quanto a quaisquer questões, serviço, peças suplentes ou sobre quaisquer problemas que possam ocorrer com a operação da sua máquina.

Este manual é uma tradução das instruções originais em Inglês. Devido ao desenvolvimento contínuo de produto, alguns dos detalhes indicados neste manual poderão diferir do seu equipamento. As imagens retratam ainda o equipamento opcional ou as características que não estão atualmente disponíveis. Reservamo-nos o direito de alterar os conteúdos do manual sem aviso prévio. Copyright © 2023 Avant Tecno Oy. Todos os direitos reservados.

## Símbolos de aviso utilizados neste manual

Os símbolos de aviso seguintes são utilizados neste manual. Indicam fatores que deverão ser tidos em conta para reduzir o risco de lesões físicas ou danos materiais:



### AVISO SÍMBOLO DE ALERTA DE SEGURANÇA

Este símbolo significa: “**Aviso, tenha cuidado! A sua segurança está em risco!**”

Leia cuidadosamente a mensagem que se segue, avisa de um perigo imediato que poderia causar graves lesões físicas.

O símbolo de alerta de segurança por si só é uma declaração de segurança indica mensagens de segurança importantes neste Manual. É utilizado para chamar a atenção para as instruções que envolvem a sua segurança pessoal ou a segurança dos outros. Quando vir este símbolo, fique alerta, a sua segurança está em risco, leia cuidadosamente a mensagem que se segue e informe outros operadores.

### PERIGO

Esta palavra-sinal indica uma situação de perigo que, se não for evitada, irá causar a morte ou lesões graves.

### AVISO

Esta palavra-sinal indica uma situação potencialmente perigosa que, se não for evitada, irá lesões graves ou morte.

### CUIDADO

Esta palavra-sinal é utilizada quando pequenas lesões poderiam ocorrer se as instruções não forem seguidas adequadamente.

### NOTA

Esta palavra de sinalização indica informações quanto à operação e à manutenção corretas do equipamento.

Qualquer falha em observar as instruções que acompanham o símbolo poderá levar a falha no equipamento ou outros danos materiais.

## 2. Objetivo de utilização

O rolo compactador AVANT é um acessório adequado para ser utilizado com os carregadores multifunções AVANT indicados na Tabela 1. O rolo compactador serve para fazer o acabamento de construção de grama.

Consegue compactar terra com a largura completa do rolo e empurrar para baixo com todo o peso do eixo dianteiro do carregador. O rolo compactador com rolo de rede é um acessório prático para compactar piso aquando da preparação para semear grama e depois de semear. O rolo simples tem uma superfície suave e pode ser preenchido com água. É útil para preparar e compactar grama acabada de instalar e superfícies similares onde um rolo simples é imprescindível e os rolos de rede não podem ser utilizados.

Os compactadores também podem ser instalados com um máximo de 4 unidades de pesos traseiros Avant de 29 kg A35957. Os compactadores podem ainda ser rebocados, se necessário, com a lança Avant A37481 montada no compactador.

O compactador de rolo não foi criado para qualquer utilização além da que é especificada e não deve ser utilizada para qualquer outro propósito que vá além do indicado.

O acessório foi criado para exigir o mínimo de manutenção possível. O operador consegue realizar tarefas de manutenção regulares. Todo o trabalho de reparação não pode ser realizado pelo operador e as operações de manutenção e reparação exigentes devem ser deixadas para os técnicos profissionais. Todo o trabalho de manutenção deverá ser realizado utilizando o equipamento de segurança adequado. As peças suplentes deverão ser idênticas às especificações originais, que podem ser asseguradas como utilizando apenas peças suplentes originais. Um catálogo de peças suplentes em separado poderá ser fornecido, consulte o seu revendedor Avant.

Familiarize-se com as instruções do manual relativamente ao serviço e manutenção. Contacte o seu revendedor AVANT se tiver questões adicionais relativamente à operação ou manutenção do equipamento, ou se necessitar de peças suplentes ou serviços de manutenção.

**Tabela 1 - Roller compactor - Compatibilidade com carregadores Avant**

Avant	220 225 225LPG	313S 320S	420 423	520 523 525LPG 528 530	630 635 640 645i 650i	735 745 750 755i 760i	850 860i	e5 e6
A37064	•	-	•	•	•	•	•	•
A37488	•	-	•	•	•	•	•	•

### 3. Instruções de segurança para utilizar o compactador do rolo

Tenha em conta que a segurança é o resultado de vários fatores. A combinação de carregador-acessório é altamente potente e a utilização ou a manutenção inadequada ou imprópria poderá causar graves lesões físicas ou danos materiais. Devido a tudo isto, todos os operadores deverão familiarizar-se com a utilização correta e com os manuais de operador do carregador e do acessório antes de iniciarem a operação. Não utilize o acessório se não estiver completamente familiarizado com a sua operação e perigos relacionados.



**PERIGO**

**A utilização errada, a utilização descuidada ou a utilização de um acessório que esteja em más condições poderá causar risco de lesões graves.**

Familiarize-se com os controles do carregador, com o procedimento de acoplagem correto e com a forma correta de operar o acessório numa área segura. Estude especialmente a forma como parar o equipamento de forma segura. Leia todas as precauções de segurança de forma cuidadosa.

***Leia todas as instruções de segurança de forma segura antes de manusear o acessório***



**AVISO**

- Aquando da colocação do acessório no carregador, **certifique-se de que os pinos de bloqueio do disco de anexação rápida do carregador estão na posição mais baixa e que bloqueiam o acessório no carregador.** Nunca levante ou mova um acessório desbloqueado.
- Este acessório foi criado para ser utilizado apenas por um operador de cada vez. Não deixe outras pessoas próximas da área de perigo do equipamento quando o mesmo estiver a ser utilizado.
- Transporte sempre o acessório o mais baixo possível para manter o centro de gravidade baixo e mantenha o propulsor telescópico retraído durante a movimentação.
- **Risco de esmagamento - Nunca vá e nunca deixe que ninguém vá para debaixo da carga, do propulsor do carregador ou do acessório.** A estabilidade do carregador poderá mudar quando sair do assento do motorista, levando a uma dobragem da máquina. Lembre-se sempre que o propulsor poderá baixar inesperadamente devido à perda de estabilidade, avaria mecânica ou se outra pessoa operar os controles do carregador, levando a perigo de esmagamento. O carregador não deve ser utilizado para manter uma carga elevada durante longos períodos. Rebaixe o acessório com firmeza no chão antes de sair do assento do motorista e nunca deixe ninguém ir para debaixo do propulsor ou do acessório.
- **Risco de colisão - Mantenha uma distância segura de outras pessoas e obstáculos no ambiente operativo.** Tome atenção ao espaço em volta e a quaisquer outras pessoas e máquinas que se movimentem nas proximidades. Outras pessoas dever-se-ão manter a uma distância segura de 2 metros. Tome atenção aos contornos do terreno e a outros perigos, como por exemplo, ramos e árvores que possam atingir a área do motorista, pedras soltas e superfícies escorregadias.
- Utilize o equipamento apenas para o propósito indicado. Qualquer outra utilização cria riscos de segurança desnecessários e o equipamento poderá ficar danificado.
- Desligue o carregador e coloque o acessório numa posição segura conforme indicado no procedimento de paragem segura antes de qualquer limpeza, manutenção ou ajustes.



- Certifique-se de que utiliza apenas um acessório que esteja em bom estado. Verifique o acessório adequadamente em intervalos regulares. Não modifique o acessório de forma a que possa afetar a segurança do mesmo. É proibido fazer orifícios no acessório e é estritamente proibido soldar ou colocar ganchos ou outros objetos no acessório.
- Utilize o equipamento apenas para o propósito indicado. Qualquer outra utilização cria riscos de segurança desnecessários e o equipamento poderá ficar danificado.
- Certifique-se de que o carregador está equipado com os componentes de segurança necessários e que os mesmos estão em bom estado. Deverá ser utilizado cinto de segurança. Se existirem perigos específicos relacionados com a área operativa, utilize o equipamento de segurança adequado.
- Leia ainda as instruções de segurança e de utilização correta do carregador a partir do manual de operador do carregador.

### 3.1 Equipamento de proteção pessoal

**Lembre-se de utilizar o equipamento de proteção pessoal adequado:**



- O nível de ruído no assento do motorista poderá exceder 85 dB(A) dependendo do modelo do carregador e do ciclo operativo. A exposição alargada ao ruído alto poderá causar problemas de audição. Utilize proteção auricular enquanto trabalha com o carregador.



- Utilize luvas de proteção.



- Utilize calçado de segurança enquanto trabalha com o carregador.



- Utilize uma máscara de respiração aquando da operação em condições onde haja pó.

### 3.2 Procedimento de desligar seguro.

**Segure a posição do acessório antes de se aproximar do propulsor do carregador:**



**Coloque sempre o acessório numa posição segura antes de se aproximar do acessório.** A posição segura irá evitar movimentos não intencionais do acessório e do propulsor do carregador. Note que o acessório pode mover-se mesmo se o motor estiver desligado. Procedimento de paragem segura:

- Rebaixe o propulsor totalmente para baixo e rebaixe o acessório no chão.
- Desligue o motor do carregador e bloqueie o travão de estacionamento.
- Evite o arranque da máquina, remova a chave da ignição.



## 4. Especificações técnicas

Tabela 2 - Roller compactor - Especificações

Número de produto	A37064	A37488
Largura de trabalho:	1500 mm	
Largura total:	1602 mm	
Diâmetro do rolo:	400 mm	406 mm
Comprimento:	606 mm	609 mm
Altura:	480 mm	483 mm
Peso (sem pesos extra e água):	100 kg	196 kg
Volume de água:	-	167 l
Opções disponíveis:	Pesos traseiros Avant A33957	
Carregadores AVANT compatíveis:	Ver Tabela 1	

### 4.1 Etiquetas de segurança e principais componentes do acessório

Abaixo listam-se as etiquetas e as marcações no acessório. Deverão estar visíveis e legíveis no equipamento. Substitua qualquer etiqueta em falta ou pouco clara. Poderá adquirir novas etiquetas através do seu revendedor ou das informações de contacto indicadas na tampa.



**AVISO**

**Certifique-se de que todos os decalques são legíveis.** As etiquetas de aviso contêm importantes informações de segurança e ajudam a identificar e a lembrar os perigos relacionados com o equipamento. Substitua as etiquetas de aviso em falta ou danificadas por etiquetas novas.



A46771



A46772



A46803

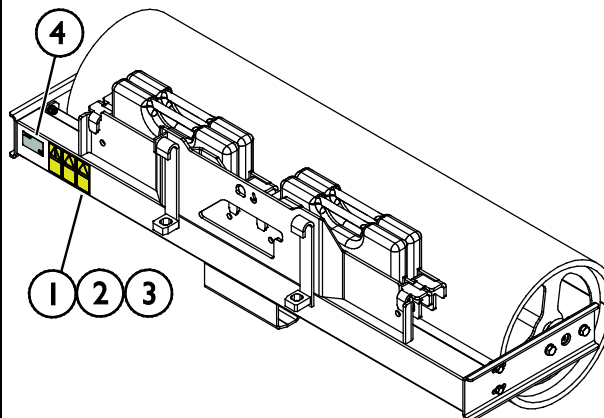
Avant Tecno Oy Ylötie 1 FIN-33470 YLÖJÄRVI		
TYPE	No.	
	kg	Max load kg
2015	Made in EU <a href="http://www.avanttecno.com">www.avanttecno.com</a>	

Placa de identificação do acessório  
A423244 / A422106

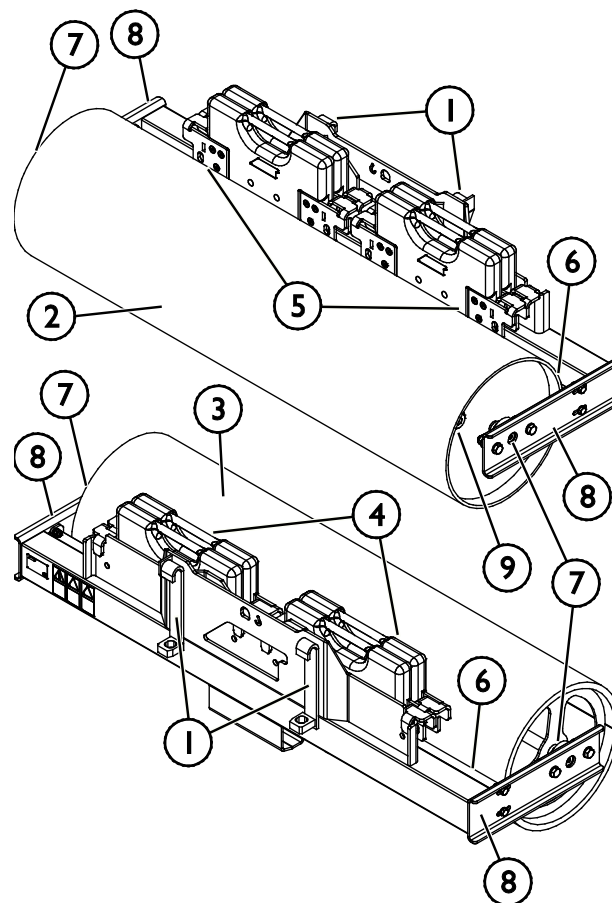
**Para colocar uma etiqueta nova:** Limpe adequadamente a superfície para remover toda a gordura. Deixe que seque totalmente. Retire a película protetora da etiqueta e prima firmemente para aplicar. Tome cuidado para não tocar na cola da etiqueta.

**Tabela 3 - Locais de decalque e mensagens de aviso**

Decalque		Mensagem de aviso
1	A46771	Perigo de utilização errada - Leia as instruções antes da utilização.
2	A46772	Perigo de esmagamento - Não se coloque debaixo de um acessório levantado; mantenha-se longe de equipamento elevado.
3	A46803	Perigo de corte ou entalamento, manter longe de partes em movimento, não deixar o equipamento a trabalhar. Opere o acessório apenas a partir do assento do motorista.
4	A423244 / A422106	Placa de identificação do acessório


**Tabela 4 - Roller compactor - Componentes principais**

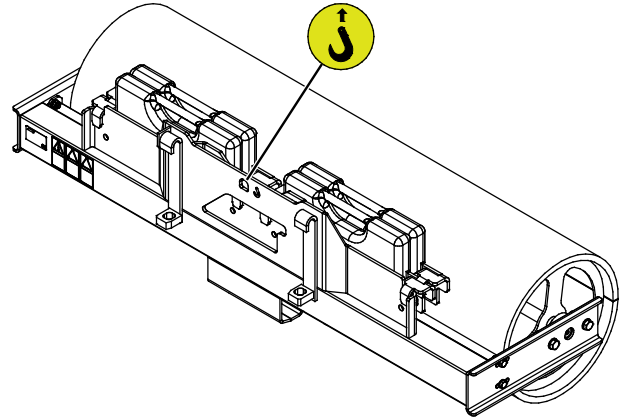
1	Suportes de acoplamento rápida Avant
2	Rolo simples
3	Rolo de rede
4	Pesos extra (opção)
5	Suportes de apoio para pesos extra
6	Limpador do rolo
7	Rolamento
8	Placa lateral
9	Bujão de enchimento de água (apenas no rolo simples)



## 4.2 Elevação

Certifique-se de que o acessório fica bem seguro contra movimentos não intencionais durante a operação de elevação. Utilize o tipo de acessório de elevação adequado, correias de elevação, correntes e ganchos, por exemplo. Não utilize acessório de elevação se existirem sinais de danos, deformação ou outras condições inseguras.

Levante o compactador de rolo utilizando pontos de elevação que são indicados nas imagens anexas.



## 5. Anexar o acessório

Anexar o acessório ao carregador é rápido e fácil, mas deverá ser feito com cuidado. O acessório é montado no propulsor do carregador utilizando o disco de acoplamento rápida no propulsor do carregador e a contraparte no acessório.

Se o acessório não estiver bloqueado no carregador poderá cair do carregador e causar uma situação perigosa. Nunca dirija com o carregador e nunca levante o propulsor do carregador se o acessório não estiver totalmente bloqueado. Para evitar situações de perigo, siga sempre o procedimento de acoplamento indicado abaixo. Lembre-se ainda das instruções de segurança indicadas neste manual.



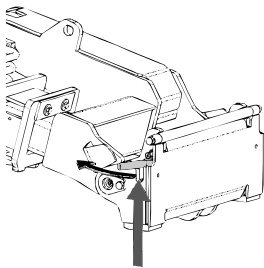
**AVISO**

**Risco de esmagamento - Certifique-se de que um acessório desbloqueado não se move ou cai.** Não se mantenha na área entre o acessório e o carregador. Monte o acessório apenas numa superfície nivelada.

Nunca movimente ou levante um acessório que não tenha sido bloqueado.

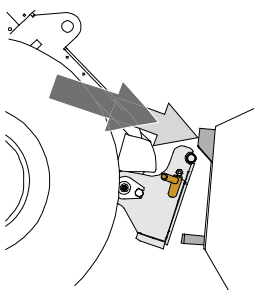
### Sistema de acoplamento rápida Avant:

#### Passo 1:



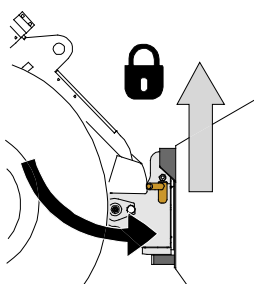
- Levante os pinos de bloqueio do disco de acoplamento rápida do carregador para cima e rode-os para trás na ranhura para que fiquem bloqueados na posição superior.
- Se o seu carregador estiver equipado com um sistema de bloqueio de acessório hidráulico, consulte instruções adicionais sobre a utilização do sistema de bloqueio do manual do operador do carregador.
- Certifique-se de que as mangueiras hidráulicas estão posicionadas para que não se coloquem entre o disco de acoplamento do carregador e o acessório, e para que não fiquem esmagados ou desgastado contra as extremidades afiadas.

#### Passo 2:



- Rode o disco de anexação rápida hidráulicamente para obter uma posição de avanço oblíqua.
- Coloque o carregador no acessório. Se o seu carregador estiver equipado com um propulsor telescópico, pode utilizá-lo.
- Alinhe os pinos superiores no disco de acoplamento rápida do carregador para que fiquem debaixo dos suportes correspondentes do acessório.

#### Passo 3:



- Levante o propulsor ligeiramente - empurre a alavanca de controle de propulsor para trás para levantar o acessório um pouco do chão.
- Rode a alavanca de controle de propulsor para rodar a seção inferior do disco de acoplamento rápida do carregador no acessório.
- Bloqueie os pinos de bloqueio manualmente ou bloqueie o bloqueio hidráulico.
- **Verifique sempre o bloqueio de ambos os pinos de bloqueio.**

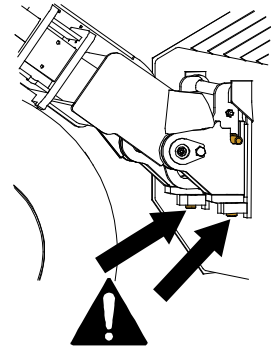
**AVISO**

**Risco de esmagamento - Evite dobrar o acessório.** A dobragem ou elevação excessiva de um acessório desbloqueado aumenta o risco de dobragem do acessório. Não utilize o bloqueio automático dos pinos de bloqueio quando o acessório estiver elevado mais do que um metro do chão. Se os pinos de bloqueio não voltarem à posição normal aquando da dobragem, não dobre ou levante o acessório mais. Rebaixe o acessório para o chão e segure o bloqueio manualmente.

**AVISO**

**Risco de queda de objetos - Evite a queda do acessório.**

Um acessório que não tenha sido totalmente bloqueado no carregador poderá cair no propulsor ou na direção do operador ou cair debaixo do carregador durante o movimento, causando a perda de controle do carregador. Nunca movimente ou levante um acessório que não tenha sido bloqueado. Antes de mover ou levantar o acessório, certifique-se de que os pinos de bloqueio estão na posição mais baixa e passam através dos apertos no acessório em ambos os lados.

**AVISO**

**Certifique-se de que o carregador é compatível com o acessório.** A estabilidade do carregador, a possível sobrecarga do acessório e a compatibilidade dos sistemas de controle do carregador deverão ser asseguradas para além da compatibilidade mecânica do acessório. Se utilizar o acessório com um carregador que não seja utilizado com o modelo de acessório que possui, os riscos incluem capotamento, danos no acessório devido a sobrecarga e riscos relacionados com o movimento descontrolado do acessório e das suas partes. Se o seu carregador não estiver listado na Tabela 1 na página , fale com o seu revendedor Avant antes de utilizar este acessório.

## 6. Operar o acessório

Verifique o acessório e o movimento operativo uma vez mais antes de começar a trabalhar e verifique que todos os obstáculos foram retirados da área operativa. Uma inspeção rápida do equipamento e da área operativa antes da utilização são partes do procedimento para verificar a segurança e o melhor desempenho do equipamento.



**Risco de esmagamento - Nunca deixe ninguém ficar debaixo de um acessório elevado ou de um propulsor do carregador.** Nunca se esqueça que o carregador e o propulsor do carregador poderão ser rebaixados ou dobrados mesmo se o motor estiver desligado. O carregador não deve ser utilizado para manter uma carga elevada durante longos períodos. Rebaixe sempre o acessório para uma posição segura antes de sair do assento do motorista.



### 6.1 Verificações antes da utilização

- Utilize apenas quando todos os pins estiverem bloqueados e seguros no lugar.
- Verifique o estado geral do acessório e do carregador.
- Certifique-se de que os transeuntes estão a uma distância segura aquando da operação do equipamento. Não deixe ninguém entrar na área de perigo do propulsor ou manter-se diretamente à frente do carregador. Certifique-se ainda de que é seguro inverter a marcha com o carregador. Nunca assuma que os transeuntes irão ficar onde os viu pela última vez; especialmente as crianças que são atraídas por equipamento em movimento.
- Verifique o estado geral do acessório e do carregador e verifique quanto a possíveis fugas de óleo hidráulico. Faça verificações diárias no carregador, consulte o manual do operador do carregador. O acessório não deve ser utilizado se existir uma avaria no sistema hidráulico do carregador.
- Opere o acessório e os controles do carregador apenas quando estiver sentado no assento do motorista. Certifique-se de que o carregador e o acessório são utilizados de forma segura e conforme indicado. Não deixe que crianças operem o equipamento.
- Lembre-se dos métodos de trabalho corretos e evitar sair do assento do motorista desnecessariamente. Pratique a utilização do acessório e os controles do carregador numa área segura. Se não estiver familiarizado com o modelo de carregador em particular, recomendamos que pratique a sua utilização sem quaisquer acessórios.

## 6.2 Qualificação do operador

Qualquer pessoa que queira utilizar o acessório deve:

- Conhecer a utilização indicada do acessório.
- Saber como utilizar o carregador de forma segura em diferentes condições operativas.
- Leia e siga sempre as instruções relativamente à utilização do acessório neste manual de operador.
- Tenha este manual e o manual de operador do carregador sempre disponível.
- Certifique-se de que o carregador e o acessório são utilizados de forma segura e conforme indicado.
- Nunca deixe que crianças operem o equipamento.
- Nunca opere o carregador ou acessórios enquanto estiver sob a influência de álcool, drogas ou medicamentos que possam pôr em causa o seu julgamento ou causar sonolência ou se, de outra forma, não estiver fisicamente apto para operar o equipamento.
- Conclua qualquer treinamento obrigatório exigido por parte da empresa antes da utilização.
- Ter carteira de motorista válida aquando da operação do equipamento em áreas rodoviárias quando obrigatório por lei.

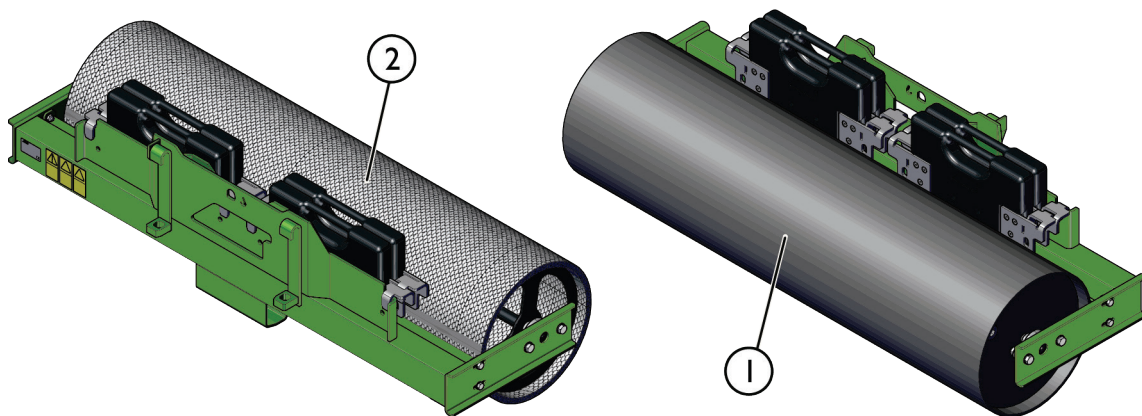
## 6.3 Utilização

### **Geral**

Existem dois modelos de rolo disponíveis, um rolo simples (1) e um rolo de rede (2). As instruções gerais e de utilização são as mesmas para ambos os modelos de rolo. Qualquer um deles pode ser instalado na dianteira do carregador, ou podem ser rebocados utilizando a lança Avant A37481. Os rolos simples e de rede podem ser equipados com pesos extra.

O rolo de rede (2) compacta o piso deixando o solo semeado solto no cimo, mas compactado no fundo. Aquando da utilização do rolo de rede a superfície acabada terá o padrão da rede.

O rolo simples (1) está equipado com um rolo oco simples. Quando mais potência de compactação for necessária, o rolo pode ser cheio com água até 167 litros. É útil para compactar grama acabada de instalar e superfícies similares onde um rolo simples é necessário e os rolos de grelha não podem ser utilizados.

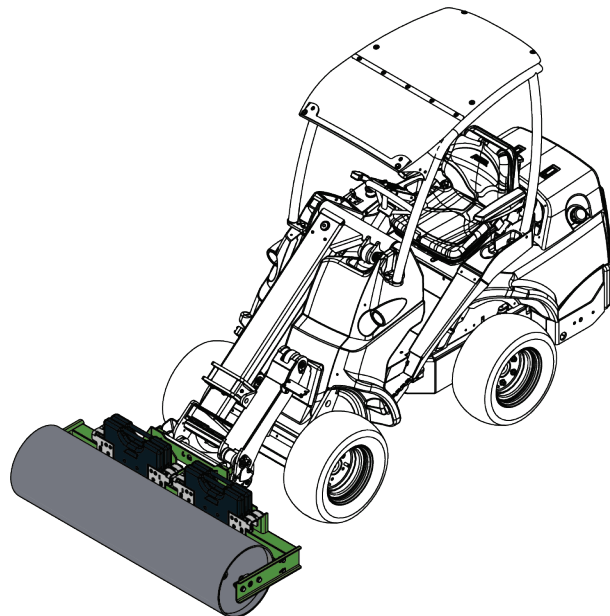


### **Antes de iniciar o trabalho**

Ler todas as instruções de segurança.

### Utilizar o compactador de rolo:

1. Coloque o compactador de rolo na posição de trabalho. Utilize ainda pesos extra Avant adicionais A35957, se necessário, conforme indicado na imagem abaixo.
2. Compacte a superfície empurrando o acessório contra o chão com o carregador. Mova o carregador na direção desejada lentamente.

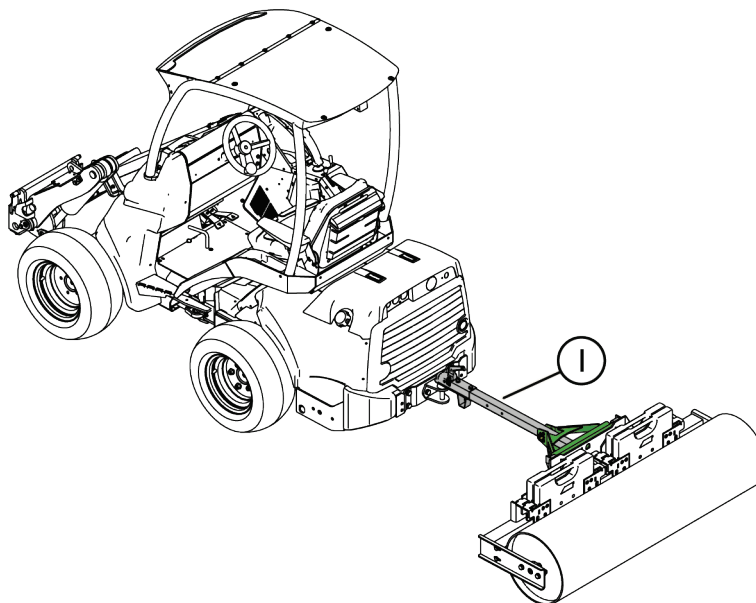


- Dirija sempre lentamente enquanto opera o compactador de rolo. Ajuste a velocidade de acordo com as condições operativas e o terreno.
- Se o seu carregador estiver equipado com um propulsor telescópico, pode utilizá-lo para uma melhor visualização da área de trabalho.
- Preste especial atenção à área circundante aquando da ré com o carregador.

### Rebocar o compactador de rolo:

Para possibilitar o reboque do compactador de rolo, uma lança Avant (1) deve ser montada no compactador de rolo, conforme indicado na imagem abaixo. Além disso, o acessório necessita de uma bola de reboque.

Consulte ainda o manual de Operador Avant separado para a Lança para mais informações.



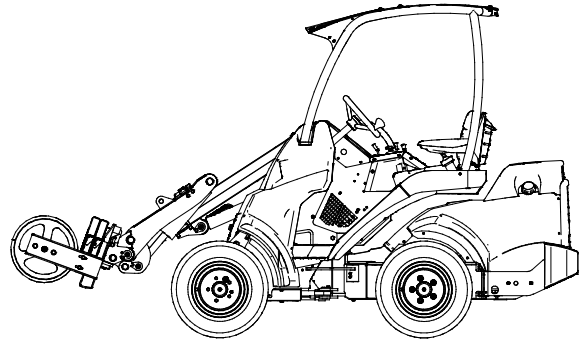
### NOTA

Aquando do reboque do compactador de rolo, a lança Avant A37481 deve ser montada no compactador.



## 6.4 Posição de transporte

Quando dirigir o carregador, mantenha o compactador do rolo na posição indicada na imagem adjacente.



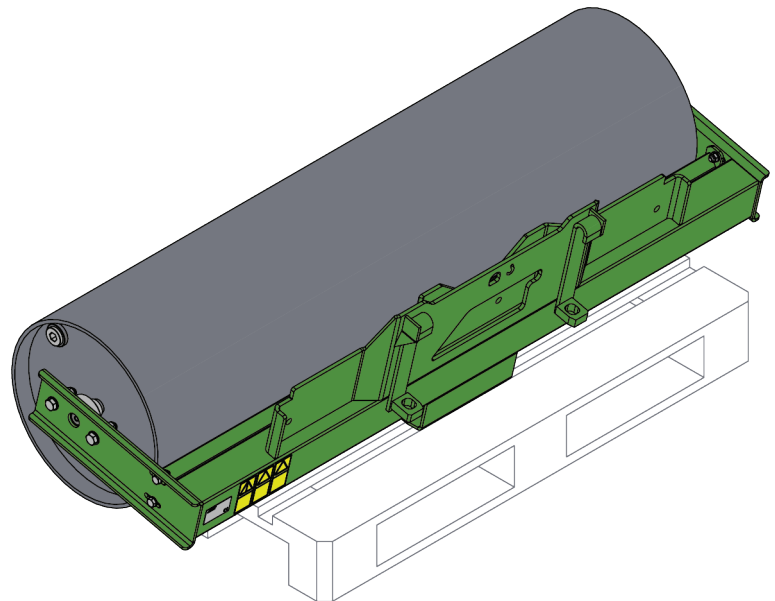
**AVISO**

**Risco de capotamento - Mantenha o carregador estável.** Transporte sempre o acessório o mais próximo possível do chão. Mantenha o propulsor telescópico retraído durante o movimento.

## 6.5 Desacoplamento e armazenamento

Desengate e armazene o acessório ao nível do chão. A melhor forma de armazenar o acessório é um local em que fique protegido da luz direta do sol, da chuva e de temperaturas extremas.

- Evite deixar o acessório diretamente no chão. Coloque-o sobre blocos de madeira ou em cima de uma paleta, por exemplo.
- Certifique-se de que o acessório fica seguro contra todos os movimentos durante o armazenamento.
- Nunca suba para cima do acessório.
- Drene a água do rolo simples antes do armazenamento.



Antes do armazenamento de inverno limpe cuidadosamente o acessório. Retoque a tinta sempre que necessário para evitar danos de ferrugem.



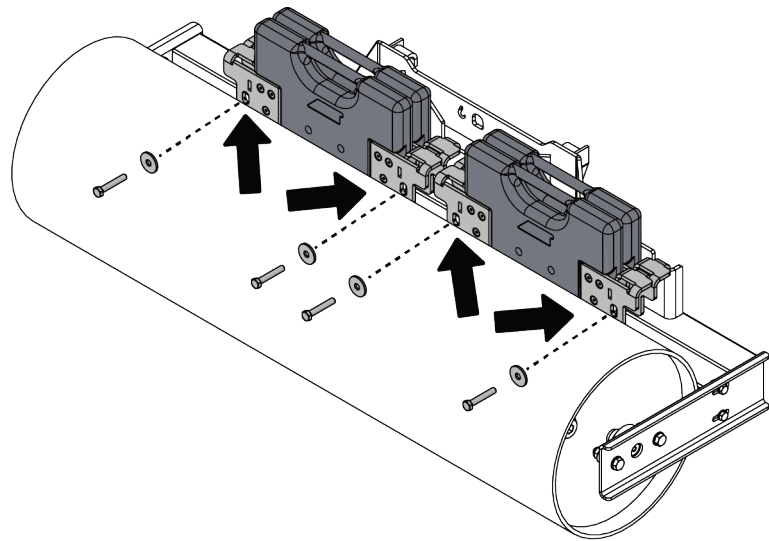
**AVISO**

**Risco de esmagamento - Mantenha as mãos afastadas entre o rolo e a estrutura.** Mover o rolo manualmente pode causar movimento inesperado do rolo, causando lesões nas mãos de enredamento entre um rolo de movimento e a estrutura.

## 6.6 Pesos extra (opção)

Alguns materiais poderão exigir mais peso no acessório para um melhor resultado. Normalmente, materiais mais densos ou mais facilmente compactos misturam-se melhor e têm melhor acabamento quando os contrapesos são adicionados. Os mesmos contrapesos (A35957) podem também ser utilizados como contrapesos no carregador.

Instale os contrapesos em par e segure-os com parafusos em ambas as extremidades conforme indicado com setas na imagem abaixo.



### **NOTA**

Um máx. de 4 pesos pode ser adicionado no total (2 de cada lado). Adicionar mais peso pode danificar o acessório.

## 6.7 Operação com adaptador de dobragem

Quando trabalha em terrenos ligeiramente inclinados, um adaptador de dobragem é uma opção útil. O adaptador de inclinação é instalado entre o acessório e o disco de acoplamento rápida do carregador. O adaptador permite que o acessório seja dobrado em para ambos os lados. As opções de adaptador de inclinação possíveis à altura da impressão deste manual são  $\pm 12,5^\circ$  (modelo A34148),  $\pm 45^\circ$  (modelo A36505) ou  $\pm 360^\circ$  (modelo A424406). Leia as instruções fornecidas com o adaptador de dobragem e as indicadas no manual do operador do carregador. Mais informações sobre os adaptadores de dobragem estão disponíveis a partir do seu revendedor AVANT ou a partir de páginas web AVANT em [www.avanttecno.com](http://www.avanttecno.com).

## 7. Manutenção e Serviço

O acessório foi criado para exigir o mínimo de manutenção possível. A manutenção contínua inclui a lubrificação e a limpeza regular e monitoração do estado do acessório. Uma vez que o perigo de esmagamento é causado pelo rebaixar das partes da máquina, todo o trabalho de manutenção deverá ser realizado quando as partes de movimento estiverem rebaixadas na totalidade e o acessório estiver rebaixado contra o chão. Antes de qualquer trabalho de manutenção ou serviço siga o procedimento de paragem segura.



**PERIGO**

**Risco de esmagamento - Nunca se coloque debaixo do acessório levantado.**

Certifique-se de que o acessório está bem apoiado durante qualquer trabalho de manutenção. Nunca se coloque debaixo de um acessório levantado. O propulsor do carregador poderá baixar repentinamente durante a manutenção causando lesões graves, desde esmagamento ou impacto, mesmo quando o motor do carregador não está a funcionar. Toda a manutenção e serviço devem ser realizados quando o acessório tiver sido rebaixado para uma posição segura.

### 7.1 Limpeza do acessório

Limpe o acessório com regularidade para evitar a acumulação de sujidade que é mais difícil de remover. Uma lavadora de alta pressão e um detergente suave pode ser utilizado para limpar. Não utilize solventes fortes ou borrife diretamente sobre componentes hidráulicos ou sobre as etiquetas no acessório.

### 7.2 Inspeção de estruturas de metal

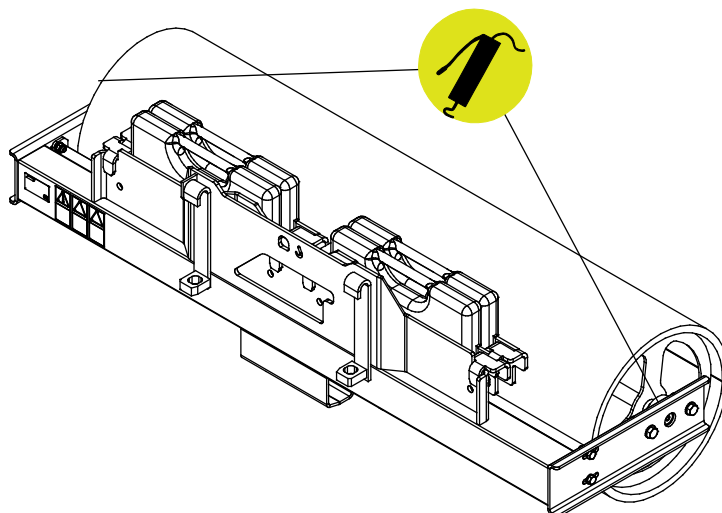
As estruturas de metal do acessório devem ser inspecionadas com regularidade. Verifique, visualmente, quanto a danos e inspecione os suportes de acoplagem rápida e a área que os circunda com cuidado. O acessório não deve ser utilizado se estiver deformado, rachado, danificado ou estragado sob forma alguma.

As reparações de soldagem só podem ser realizadas por soldadores profissionais. Aquando da soldagem, devem ser utilizados apenas métodos e aditivos adequados para utilização em aço no acessório. Para mais informações sobre reparações, contacte o seu ponto de serviço mais próximo.

### 7.3 Lubrificação

Existe um total de 2 pontos de lubrificação no acessório. Os pontos de lubrificação situam-se nas extremidades do rolo.

O intervalo de lubrificação adequado depende muito das condições operativas, mas lubrificante deve ser adicionado pelo menos a cada 10 horas de utilização. Deverá ser assegurada uma lubrificação adequada e se as uniões estiverem sujas, lubrificante deve ser adicionado; o lubrificante adicionado irá empurrar a sujidade das uniões.



Limpe a extremidade do bocal antes de lubrificar e adicione apenas uma pequena quantidade de lubrificante de cada vez. Todos os bocais de lubrificação são bocais R1/8" padrão. Substitua quaisquer bocais danificados.

#### **7.4 Eliminação de fim de vida útil**

Quando o acessório estiver no fim da sua vida útil, recicle e elimine o acessório adequadamente. Desmonte o acessório e separe os diferentes materiais como, por exemplo, plástico, aço e borracha, por exemplo. Manuseie-os seguindo os regulamentos locais atuais. Nunca deixe qualquer material no ambiente.

Recicle cada material entregando-o em um local de recolha adequado. Deixe que uma empresa de gerenciamento de resíduos faça a reciclagem, se possível.

## 8. Termos de garantia

---

A Avant Tecno Oy proporciona uma garantia de um ano (12 meses), a partir da data da compra, para o acessório que fabrica.

### **A garantia cobre custos de reparação conforme de indica:**

- Os custos de trabalho são cobertos, se a reparação não for realizada em fábrica.
- A fábrica substitui quaisquer componentes ou consumíveis com defeito.

A fábrica poderá reembolsar o preço dos componentes adquiridos pelo cliente em casos especiais que tenham sido acordados previamente.

### **A garantia não cobre:**

- O trabalho de manutenção normal ou peças e consumíveis necessários para tal.
- Os danos causados por condições operativas ou formas de utilização anormais, negligência, alterações estruturais realizadas sem a autorização da Avant Tecno Oy, utilização de peças não originais ou falta de manutenção.
- Consequências de um defeito, como por exemplo, interrupção de trabalho ou outros danos adicionais possíveis.
- Deslocação e/ou custos de transporte causados devido à reparação.



**AVANT<sup>®</sup>**